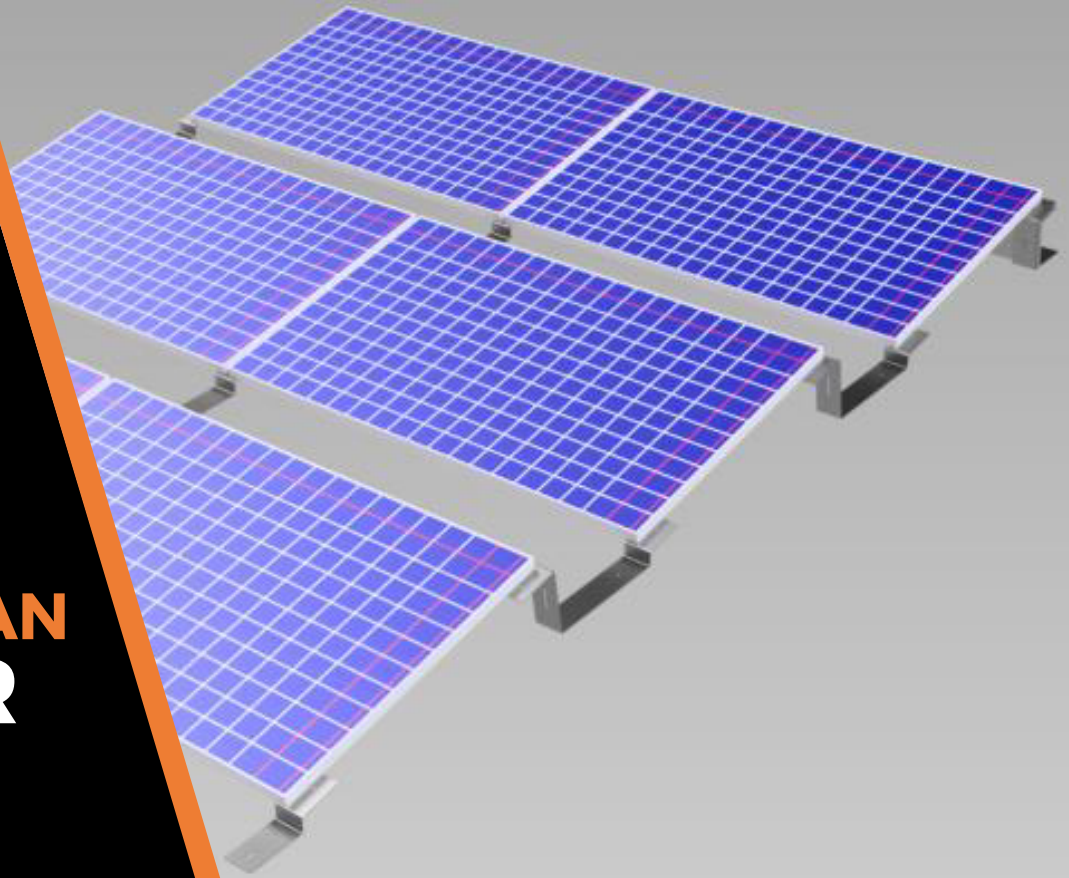


RO 2022

Eplan  Solar

**ELECTRAPLAN
E-SOLAR
2022**



Contact

+4 0723 916 782
office@eplansolar.ro
www.eplansolar.ro

EASYFLAT-SUD
sisteme de montaj pentru
acoperișuri plate

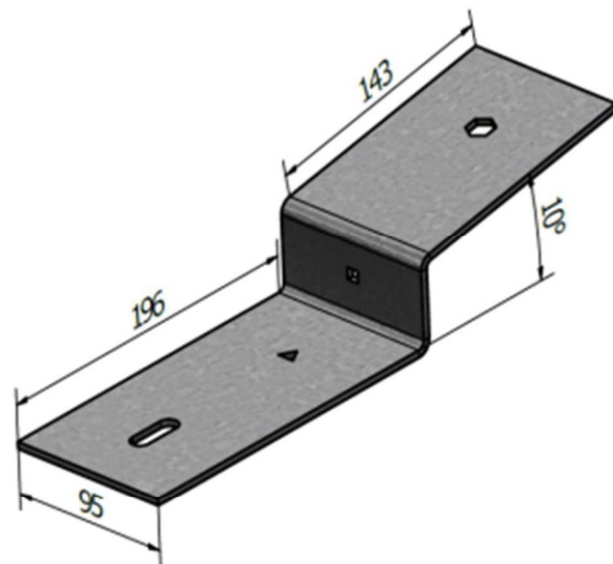
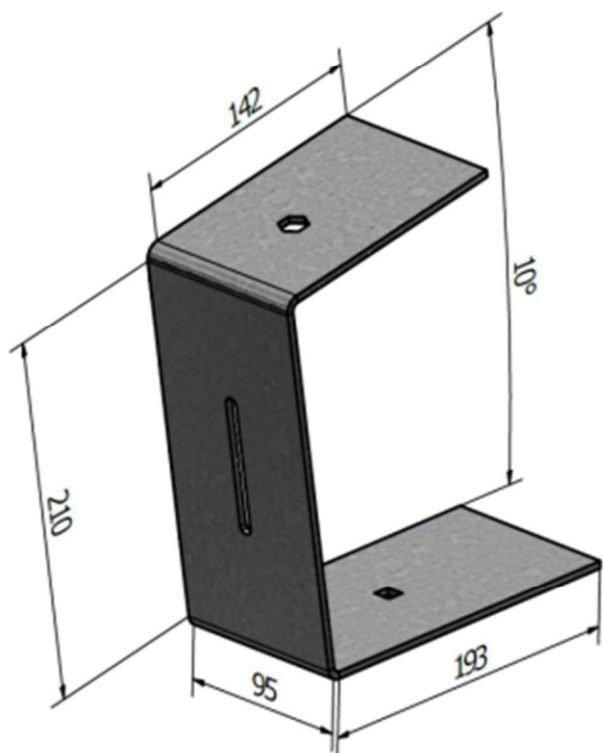


Părți componente

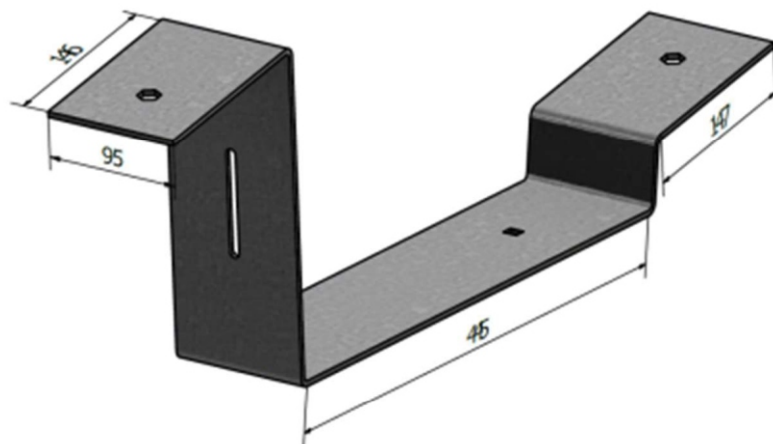
Sistemul EasyFlat – Sud se compune din 3 elemente structurale simple:

Profilul lateral:

Se utilizează în fața rândului sudic din cadrul matricei panourilor solare.



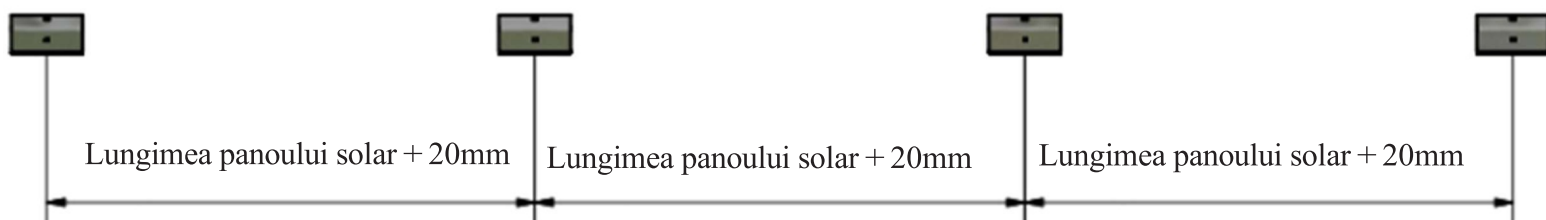
Profilul fundal: se montează în spatele rândului nordic dintr-o matrice.



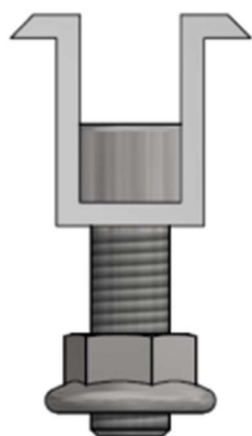
Profilul central: este poziționat între rândurile matricei panourilor solare.

Structura este bine adaptată la orice panou de la producătorii de panouri solare.

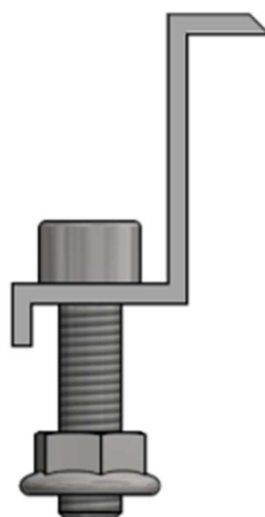
Vedere din direcția est-vest:



Pentru fixarea panourilor solare se folosesc două tipuri de kituri de prindere:

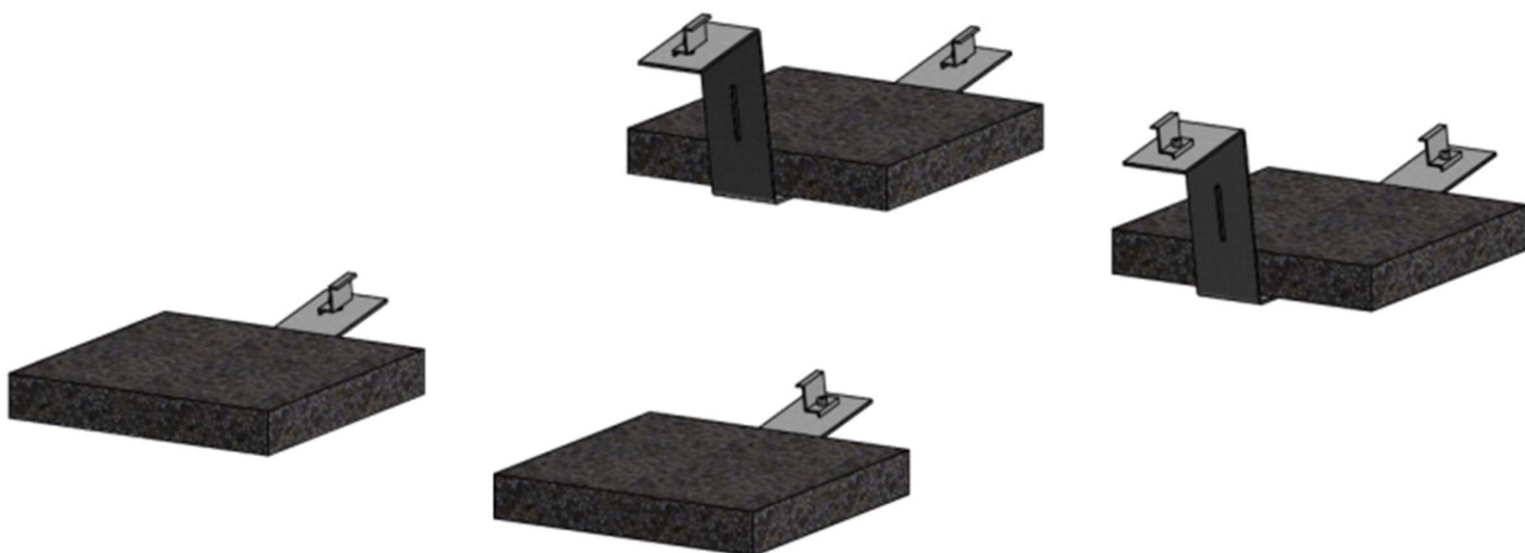


Kit de prindere centrală

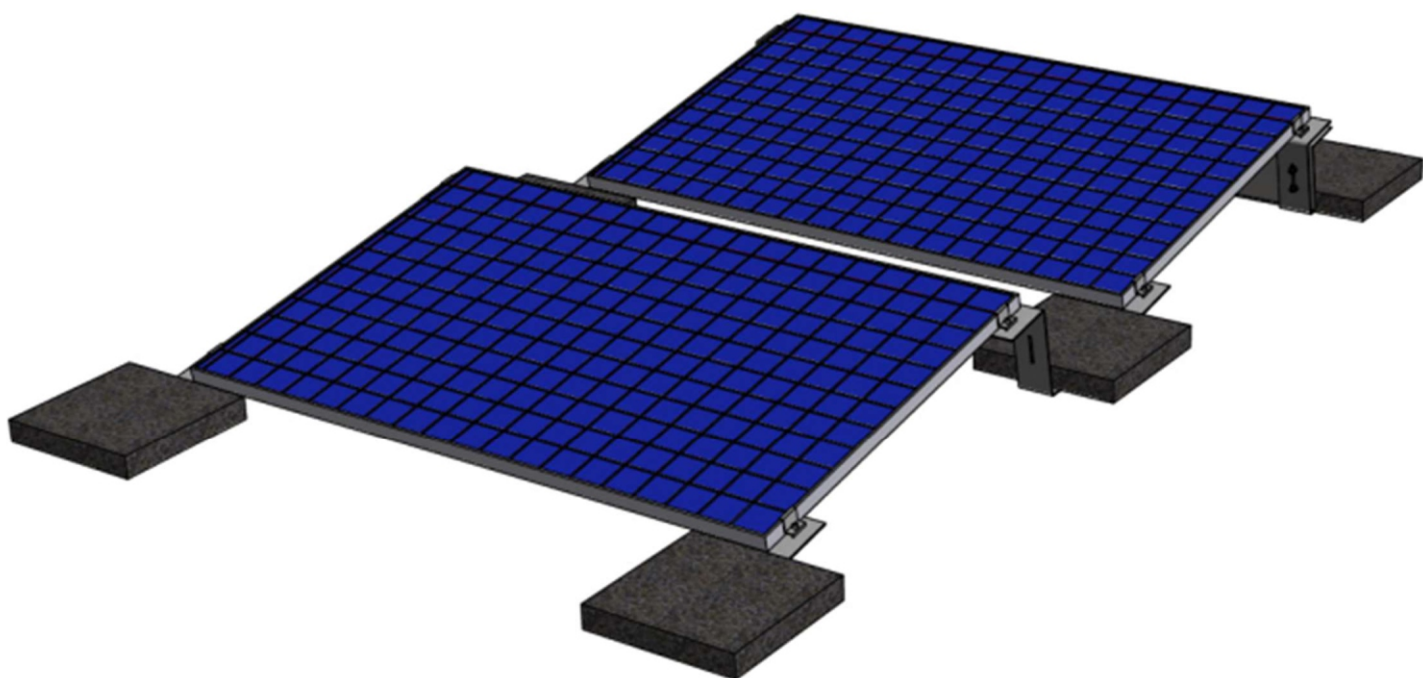


Kit de prindere laterală

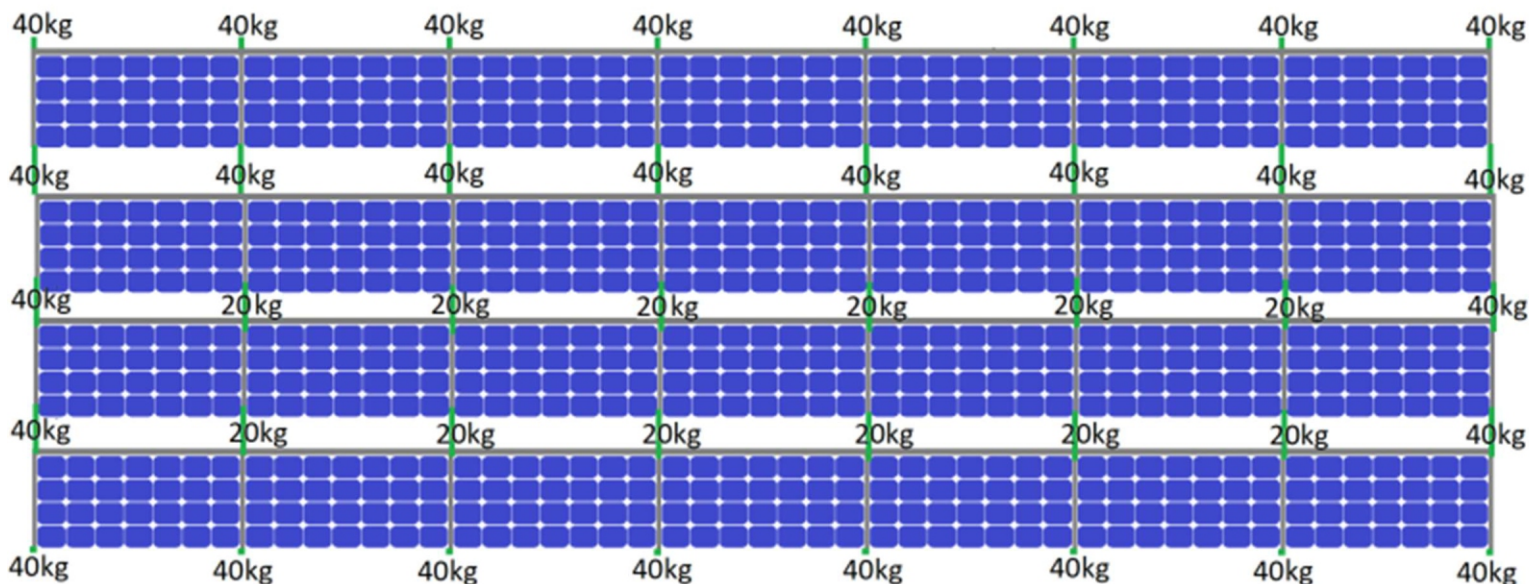
Clemele sunt montate pe profilele structurale.
Efectuăm găurile pentru montarea suporturilor pe profile în momentul fabricării, astfel încât instalarea la fața locului poate fi finalizată foarte rapid.



Panourile solare sunt așezate pe suporturi, iar clemele sunt strânse. Datorită perforării pătrate, piulița cu flanșă zimțată se blochează, astfel încât poate fi strânsă cu ușurință din direcția șurubului.



Deoarece elementele sunt bine conectate, greutatea este foarte mică și, prin urmare, se exercită mai puțin stres asupra structurii acoperișului:



În spatele celor două rânduri cele mai nordice sunt amplasate greutateți de ancorare de 40 de kg la conexiunea panourilor solare.

Coloanele cele mai vestice și cele mai estice necesită greutateți de ancorare de 40 kg.

În fața celui mai sudic rând, se adaugă greutateți de ancorare de 40 kg pe fiecare loc.

În spatele celui mai nordic rând se instalează un deflector de vânt.

Cuplul de strângere a șuruburilor trebuie să fie cuprins între 15 și 30 Nm în toate cazurile.

În cazul în care acoperișul are o acoperire din PVC moale, se recomandă folosirea tălpilor de cauciuc sub structură.

Designul EasyFlat este impresionant din mai multe puncte de vedere:

- Poate fi montat la orice dimensiune de panou solar
- Asamblarea structurii nu poate fi mai simplă
- Datorită materialelor utilizate, nu necesită nicio tratare anticorozivă ulterioară.

Mai multe informații și referințe găsiți pe site-ul nostru.

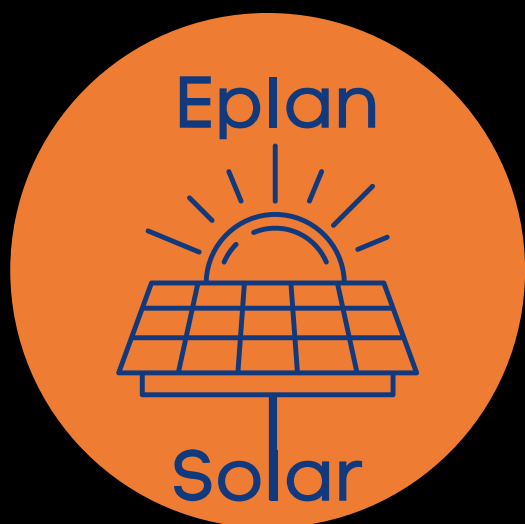
www.eplansolar.ro

www.electraplan.hu



Eplan Solar

www.eplansolar.ro



Eplan Solar Srl

Str. Bisericii, nr.10, Sfântu Gheorghe,
Romania

Tel: 0723-916-782

Email: office@eplansolar.ro
eplansolar@gmail.com

Website: eplansolar.ro

Partenerul Dvs. comercial:



Electraplan-Termelő Kft.

Tel: +36 23 521 300

Website: et-solar.hu